

Niveau	0	Lot n° :	52	Surf. hab. :	30,77 m ²	Nb de couchage :	4 C
--------	---	----------	----	--------------	----------------------	------------------	-----

UH n°: **823**

Surfaces habitables (m²)

Entrée-cabine: **5,14**

Salle de bain: **2,56**

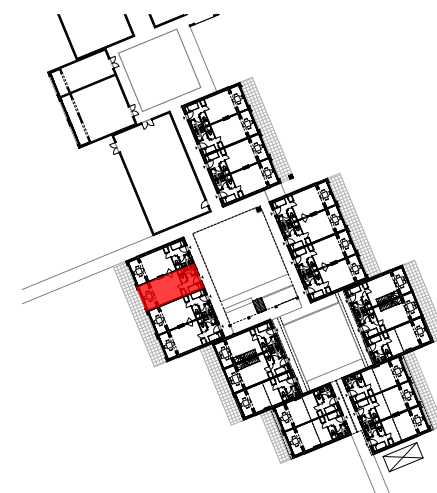
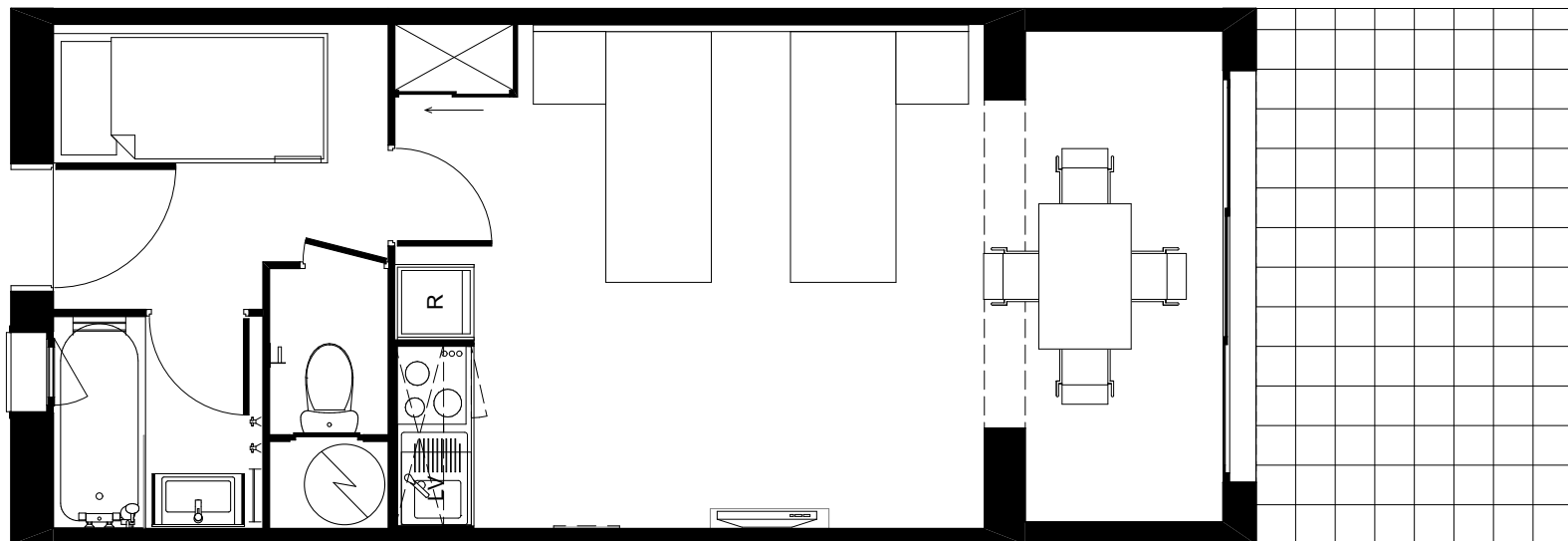
Wc: **1,13**

Placard technique: **0,59**

Séjour: **20,87**

Rangement Séjour: **0,48**

Terrasse: **11,15**



LES AMANDIERS – ARLES

ATTESTATION DE SUPERFICIE

A la demande de la société **ARLES AMANDIERS DEVELOPPEMENT**

- Le présent document concerne le bien immobilier sis :

Adresse : **Les Amandiers, MAS DE VERAN – QUARTIER FOURCHON.**

Code Postal : 13200 - Ville : ARLES

Lot de copropriété portant le numéro: **52.**

Etage : **RDC**

Appartenant à : **ARLES AMANDIERS DEVELOPPEMENT**

Demeurant à : **Les Patios du Forbin – 9bis Place John REWALD**

13100 – Aix-en-Provence

- La présente attestation de surface est établie conformément à la Loi N°96-1107 du 18 décembre 1996 et au décret d'application qui s'y rattache.
- La superficie du bien, suivant la définition légale est de **30,77 m²**
(Cette surface ne prend pas en compte les locaux annexes)
- Cette attestation est établie par le cabinet d'Architecte :

Nom : **ART TECH & CIE**

Adresse : **48, rue de Strasbourg – 11000 CARCASSONNE**

Date de l'attestation : **6 février 2019**

Signature

ARTTECH & CIE
D. BEZES - E. CHARON
ARCHITECTES D.P.L.G.
48, rue de Strasbourg - 11000 CARCASSONNE
Tel. 04 68 25 34 31 - fax. 04 68 25 25 17
agence@art-tech.pro
siège au capital de 10 000 € siren 533 716 940
TVA Intracommunautaire FR 533716940

Nom du signataire :

Dominique BEZES



**Rapport de mission de repérage
de matériaux et produits contenant de l'amiante pour
l'établissement du constat établi à l'occasion de la vente d'un
immeuble bâti
N° JC/IR/5109-SOF**

Propriété de Mr LEROUX Alain

Lot 52

**Effectué en application des Décrets 2011-629 du 03 juin 2011
Conforme à la Norme NF X 46-020 et à l'arrêté du 12 décembre 2012 article 13-9**

**Pour l'établissement du constat amiante établi à l'occasion de la vente ou cessions d'un immeuble
bâti**

Jean CONTI, gérant, atteste pour les éléments et pièces inspectées du bien immobilier objet du présent certificat :
**Il n'a pas été repéré de matériaux et produits contenant de l'amiante sur les éléments
visés.**

Conformément à la liste figurant en annexe du Décret 13-9 du code de la Santé Publique et à notre mission telle que ci-dessus
définie.

Ce rapport rédigé le **15/12/2013** en 2 exemplaires originaux comprend 5 pages numérotées
Il ne peut être reproduit ou utilisé que dans son intégralité.

Sommaire

1 - Définition de la mission et programme de repérage	Page 3
1/3 – Désignation de l'opérateur	Page 4
2 – Désignation du laboratoire ayant effectué les analyses	Page 4
3 – Désignation du donneur d'ordre	Page 4
4 – Désignation du propriétaire	Page 4
5 – Désignation de l'immeuble	Page 4
6 – Description des parties d'immeubles contrôlées (matériaux et produits susceptibles de contenir de l'amiante)	Page 5
7 – Description des parties d'immeubles non contrôlées	Néant
8 – Prélèvements effectués (résultats)	Néant
9 – Tableau récapitulatif de matériaux et produits contenant de l'amiante	Néant
10 – Photos	Néant
11 – Conclusions	Page 5

1/Définition de la mission et programme de repérage

La présente mission consiste à établir le constat de repérage en vue de l'établissement du constat établi à l'occasion de la vente de tout ou partie d'un immeuble bâti dénommé mission « vente ».

Ce repérage a pour objectif d'identifier et de localiser les matériaux et produits contenant de l'amiante mentionnés en annexe de code de la santé publique.

Cela correspond au « Constat de Vente » (article R.1334-24 du Code de la Santé Publique).

1.2/ Mission

L'attention du propriétaire est attirée sur le fait que la recherche des matériaux et produits contenant de l'amiante s'applique aux seuls matériaux et produits des composants de la construction directement visibles et accessibles sans investigation destructive (cf annexe 13-9 de la première partie réglementaire de Code de la Santé Publique reprise ci-dessous : **(mission en date du 04/12/2013)**)

Le programme de repérage est par conséquent le suivant :

Annexe 13-9 du Code de la Santé Publique

COMPOSANTS DE LA CONSTRUCTION	PARTIE DU COMPOSANT A VERIFIER OU A SONDER
<p>1. Parois verticales intérieures et enduits Murs et poteaux</p> <p>Cloisons, gaines et coffres verticaux Gainés et coffres verticaux</p> <p>2. Planchers, plafonds et faux plafonds Plafonds Poutres et charpentes Gainés et coffres verticaux Faux plafonds Planchers</p> <p>3. Conduits, canalisations et équipements Conduits de fluides (air, eau, autres fluides...) Clapets et volets coupe-feu Porte coupe-feu Vides ordures</p> <p>4. Ascenseur, monte charge Trémie</p>	<p>Flocages, enduits projetés, revêtements durs des murs (plaques menuiserie amiante-ciment) et entourage de poteaux (carton amiante-ciment, matériau sandwich, carton + plâtre)</p> <p>Flocages, enduits projetés, panneaux de cloison. Flocages, enduits projetés, panneaux collés ou vissés</p> <p>Flocages, projections et enduits, panneaux collés ou vissés Projections et enduits Flocages, enduits projetés, panneaux Panneaux Dalles de sol</p> <p>Conduits, calorifuge, enveloppe de calorifuges Clapet, volet, rebouchage Joints (tresses, bandes) Conduit.</p> <p>Flocage</p>

La présente mission est réalisée selon la Norme NFX 46/020 de décembre 2012 « Repérage des matériaux et produits contenant de l'amiante dans les immeubles bâtis » et avec les exigences du Code de la Santé Publique.

Les résultats de la présente mission ne peuvent être utilisés comme un repérage préalable à la réalisation de travaux.

L'opérateur informe le donneur d'ordre de la présence de matériaux contenant ou susceptibles de contenir de l'amiante non listés dans l'annexe 13-9. Le repérage peut être partiel, notamment pour des raisons d'inaccessibilité.

1.3/ Désignation du technicien

Nom : CONTI
Prénom : Jean
Adresse : 7, av Majoral Arnaud – 04100 MANOSQUE
N° d'identification : DI 1787
N° d'identification de l'établissement : AFAQ ASCERT du 20/12/2002
Désignation de la compagnie d'assurance : HISCOX
12, quai des Queyriès – 33100 BORDEAUX
N° contrat RCP : RCP 0088883
Attestation valable jusqu'au 31/12/2013
Certifications : Bureau VERITAS Certification n°1757366 www.certification.bureauveritas.fr

2/ Désignation du Laboratoire ayant effectué les analyses

Laboratoire ITGA – Arteparc bât E – Route de la Côte d'Azur – CS 30012 – 13590 MEYREUIL

3/ Désignation du donneur d'ordre

Nom : **SOFISOL-FSI**
Adresse : **6 Cours MIRABEAU – 13100 AIX EN PROVENCE**

4/ Désignation du propriétaire

Nom : **Mr LEROUX Alain**
Adresse : **4, bd VAN ISEGUE – 44000 NANTES**

5/ Désignation de l'immeuble

5.1) Localisation du bâtiment

- Adresse : **Le Village Camarguais - Les Amandiers – Village 8 – 13200 ARLES**
- Réf. cadastrale : **NC**
- Contenance cadastrale : **NC**
- Lot n°: **52**
- Année de la construction : **1980 env.**
- Travaux : **NC**

5.2) Nature et usage des bâtiments

1 appartement T1 au rez de chaussée (0823-01)

5.3 Description du bâtiment

- Nombre de niveaux : **1**
- Nombre de niveau de sous-sol : **0**

6/ Description des parties d'immeubles examinées

Pièces	Plancher	Murs	Plafond	Résultat
Hall d'entrée	Revêtement/dur et carrelage	Revêtement/dur et doublage placo peint	Revêtement/dur peint	Absence
Placard	Revêtement/dur et carrelage	Revêtement/dur et doublage placo peint	Revêtement/dur peint	Absence
Wc	Revêtement/dur et carrelage	Revêtement/dur et doublage placo peint	Revêtement/dur peint	Absence
Salle de bains	Revêtement/dur et carrelage	Revêtement/dur et doublage placo peint + faïence	Revêtement/dur peint	Absence
Séjour/cuisine	Revêtement/dur et carrelage	Revêtement/dur et doublage placo peint	Revêtement/dur peint	Absence
Salon	Revêtement/dur et carrelage	Revêtement/dur et doublage placo peint	Revêtement/dur peint	Absence

7/ Parties d'immeuble non visitées(Justification)

Néant

8/ Prélèvements effectués

Néant

9/ Tableau récapitulatif de présence de matériaux contenant de l'amiante

Néant

10/ Photos

Néant

11/ Conclusions détaillées :

Conclusions détaillées du 15/12/2013 – Conforme à la Norme NFX 46-020

Jean CONTI, gérant, atteste pour les éléments et pièces inspectées du bien immobilier objet du présent certificat :

**Dans le cadre de la mission écrite en tête de rapport,
Il n'a pas été repéré de matériaux et produits contenant de l'amiante sur les
éléments visés.**

Conformément aux listes A et B figurant à l'annexe du Décret 13-9 du code de la Santé Publique et à notre mission telle que ci-dessus définie.

Un rapport des parties communes réalisé conformément aux articles R 1334-26 à R 1334-27 du Code de la santé Publique devra être annexé au présent rapport dans le cadre de la vente d'un logement en copropriété. A défaut le vendeur ne pourra être exonéré de la garantie contre les vis cachées concernant sa quote-part des parties communes.

@lpes Diagnostics S.A.R.L :
MANOSQUE le 15/12/2013

L'Opérateur de repérage
Jean CONTI



Diagnosics et Contrôles Techniques - Copropriétés – Urbanisme

DOSSIER DE DIAGNOSTIC TECHNIQUE

Articles L271-4 à 6 – R 271-1 à 4 du Code de la Construction et de l'Habitation

N° de dossier : **JC-IR/5109-SOF**

Date de commande : **31/11/2013**

Date de RDV : **04/12/2013**

Date de rédaction : **15/12/2013**

Désignation du bien à visiter :

Adresse : **Le Village Camarguais – Village 8 – 13200 ARLES**

Nature du bien : **1 appartement T1 au rez de chaussée (0823-01)**

Lot n° : **52**

Date de construction : **1980 env.**

Section et n° : **NC**

Contenance cadastrale : **NC**

Propriétaire du bien :

Nom, prénom : **Mr LEROUX Alain**

Adresse : **4, bd VAN ISEGHE – 44000 NANTES**

Demandeur :

Nom, prénom : **SOFISOL-FSI**

Adresse : **6 Cours MIRABEAU – 13100 AIX EN PROVENCE**

Sommaire :

Certificat de surface: 30.77 m²

Constat de repérage amiante : Il n'a pas été repéré de matériaux et produits contenant de l'amiante sur les éléments visés

Diagnostic de Performance Energétique: 279 WhEP/m²/an et 29 kg d'équivalent co²

Rapport de l'état de l'installation intérieure d'électricité : L'installation intérieure d'électricité comporte une ou plusieurs anomalies de type : B2 - B3 – B4 – B7 – B8 - B11a et B11b (*Aucuns travaux ne sont imposés par les textes de référence dans le cadre de la vente.*)

Rapport de l'état parasitaire (termites) : Absence de trace ou de passage d'insecte à larves xylophage le jour de notre visite

ERNMT (état des risques naturels miniers et technologiques) : Zone II (sismicité faible)

DIAGNOSTIC DE PERFORMANCE ENERGETIQUE 2013

Décret n° 2006-1147 du 14 septembre 2006 et arrêté du 15 septembre 2006 relatif au diagnostic de performance énergétique pour les bâtiments à usage principal d'habitation existants proposés à la vente en France Métropolitaine pour lesquels les quantités d'énergie sont évaluées sur la base de consommations estimées (consommation conventionnelle – logement 6.1).

N° de dossier : JC-IR-5109-SOF

Date de validité : 03/12/2023

Type de bâtiment : Immeuble à usage collectif (partie privative)

Date de construction : 1980 env.

Surface habitable (m²) : 31.00

Date de visite : 04/12/2013

Nom du diagnostiqueur : Mr CONTI Jean

Certifié par Bureau VERITAS n°1757366

Signature :

Désignation du bien :

Adresse : Le Village Camarguais – Village 8 - Code postal : 13200 - Ville : ARLES

Catégorie : Ancien - Type : Appartement T1 au rez de chaussée (0823-01) – Lot n°52

Désignation du propriétaire :

Nom : Mr LEROUX Alain

Adresse : 4, bd VAN ISEGHE – 44000 NANTES

Désignation du propriétaire des installations communes (s'il y a lieu) :

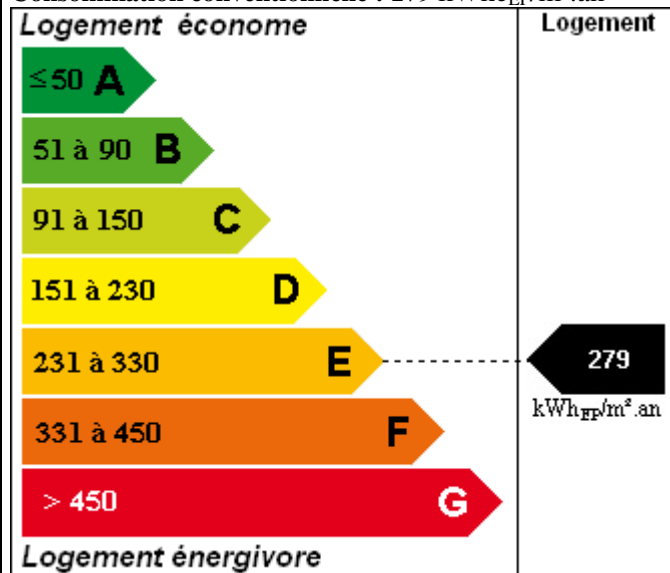
Nom :

Adresse :

Personne présente lors de la visite :

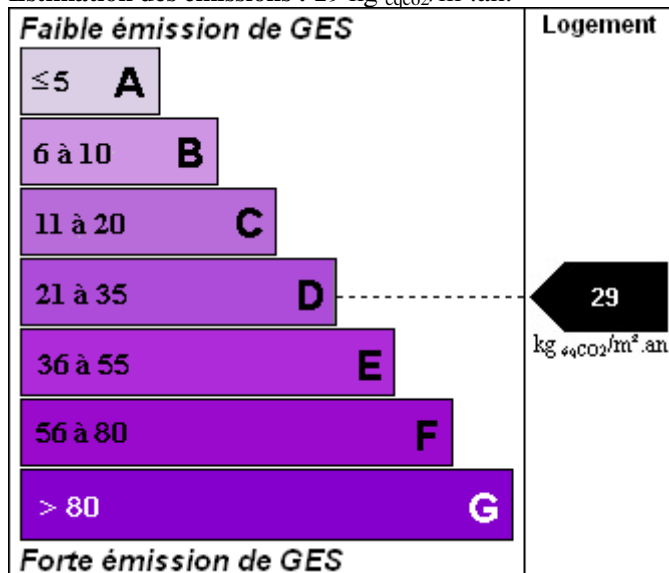
Consommations énergétiques (en énergie primaire) pour le chauffage, la production d'eau chaude sanitaire et le refroidissement

Consommation conventionnelle : 279 kWh_{EP}/m².an



Emission de gaz à effet de serre (GES) pour le chauffage, la production d'eau chaude sanitaire et le refroidissement

Estimation des émissions : 29 kg_{éqCO2}/m².an.



Diagnostics et Contrôles Techniques - Copropriétés – Urbanisme

Consommations annuelles par énergie

Obtenus par la méthode 3cl (version 15C), prix moyens des énergies indexés au 01/01/2013

	Consommations en énergies finales	Consommations en énergie primaire	Frais annuels d'énergie €TTC
	Détail par énergie et par usage en kWh _{EF}	Détail par usage en kWh _{EP}	
Chauffage + refroidissement	15474 (Electrique)	15999	872
Eau chaude sanitaire	3463 (Electrique)	3927	73
Consommations d'énergie pour les usages recensés	18937	19226	945

Descriptif du logement et de ses équipements

Logement	Chauffage	Eau chaude sanitaire
Murs : Parpaings (200mm) et placo (70mm) – Volume : 71m ³	Système : Convecteurs électriques 1 climatisation	Système : Chauffe eau électrique 100L
Plafond : Mitoyen	Emetteurs : 3	
Menuiseries : Aluminium + bois double vitrage - Surface baies : 6.70m ²	Autres : VMC simple flux	
Plancher bas : Dalle béton		
Energies renouvelables	Quantité d'énergie d'origine renouvel.	KWhEP/m².an
Type d'équipements présents utilisant des énergies renouvelables :		

Pourquoi un diagnostic

- Pour informer le futur locataire ou acheteur ;
- Pour comparer différents logements entre eux ;
- Pour inciter à effectuer des travaux d'économie d'énergie et contribuer à la réduction des émissions de gaz à effet de serre.

Consommation conventionnelle

Ces consommations sont dites conventionnelles car calculées pour des conditions d'usage fixées (on considère que les occupants les utilisent suivant des conditions standard), et pour des conditions climatiques moyennes du lieu.

Il peut donc apparaître des divergences importantes entre les factures d'énergie que vous payez et la consommation conventionnelle pour plusieurs raisons : suivant la rigueur de l'hiver ou le comportement réellement constaté des occupants, qui peuvent s'écarter fortement de celui choisi dans les conditions standard.

Conditions standard

Les conditions standard portent sur le mode de chauffage (températures de chauffe respectives de jour et de nuit, périodes de vacance du logement), le nombre d'occupants et leur consommation d'eau chaude, la rigueur du climat local (température de l'air et de l'eau potable à l'extérieur, durée et intensité de l'ensoleillement). Ces conditions standard servent d'hypothèses de base aux méthodes de

calcul. Certains de ces paramètres font l'objet de conventions unifiées entre les méthodes de calcul.

Constitution des étiquettes

La consommation conventionnelle indiquée sur l'étiquette énergie est obtenue en déduisant de la consommation d'énergie calculée, la consommation d'énergie issue éventuellement d'installation solaires thermiques ou pour le solaire photovoltaïque, la partie d'énergie photovoltaïque utilisée dans la partie privative du lot.

Energie finale et énergie primaire

L'énergie finale est l'énergie que vous utilisez chez vous (gaz, électricité, fioul domestique, bois, etc...). Pour que vous disposiez de ces énergies, il aura fallu les extraire, les distribuer, les stocker, les produire, et donc dépenser plus d'énergie que celle que vous utilisez en bout de course. L'énergie primaire est le total de toutes ces énergies consommées.

Usages recensés

Dans les cas où une méthode de calcul est utilisée, elle ne relève pas l'ensemble des consommations d'énergie, mais seulement celles nécessaires pour le chauffage, la production d'eau chaude sanitaire et le refroidissement du logement. Certaines consommations comme l'éclairage, la cuisson ou l'électroménager ne sont pas comptabilisées dans les étiquettes énergie et climat des bâtiments.

Variations des conventions de calcul et des prix de l'énergie

Le calcul des consommations et des frais d'énergie fait intervenir des valeurs qui varient sensiblement dans le temps. La mention « prix de l'énergie en date... » indique la date de l'arrêt en vigueur au moment de l'établissement

Conseils pour un bon usage

En complément de l'amélioration de son logement (voir page suivante), il existe une multitude de mesures non coûteuses ou très peu coûteuses permettant d'économiser de l'énergie et de réduire les émissions de gaz à effet de serre. Ces mesures concernent le chauffage, l'eau chaude sanitaire et le confort d'été.

Chauffage

- réglez et programmez : La régulation vise à maintenir la température à une valeur constante, réglez le thermostat de 19°C ; quant à la programmation, elle permet de faire varier cette température de consigne en fonction des besoins et de l'occupation du logement. On recommande ainsi de couper le chauffage durant l'inoccupation des pièces ou lorsque les besoins de confort sont limités. Toutefois, pour assurer une remontée rapide en température, on dispose d'un contrôle de la température réduite que l'on règle généralement à quelques 3 ou 4 degrés inférieurs à la température de confort pour les absences courtes. Lorsque l'absence est prolongée, on conseille une température « Hors gel » fixée aux environs de 8°C. Le programmeur assure automatiquement cette tâche.
- Réduisez le chauffage d'un degré, vous économiserez de 5 à 10 % d'énergie.
- Eteignez le chauffage quand les fenêtres sont ouvertes,
- Fermez les volets et/ou tirez les rideaux dans chaque pièce pendant la nuit,
- Ne placez pas de meubles devant les émetteurs de chaleur (radiateurs, convecteurs,...), cela nuit à la bonne diffusion de la chaleur.

Eau chaude sanitaire

- Arrêtez le chauffe-eau pendant les périodes d'inoccupation (départs en congés,...) pour limiter les pertes inutiles.
- Préférez les mitigeurs thermostatiques aux mélangeurs.

du diagnostic. Elle reflète les prix moyens des énergies que l'Observatoire de l'Énergie constate au niveau national.

Energies renouvelables

Elles figurent sur cette page de manière séparée. Seules sont estimées les quantités d'énergie renouvelable produite par les équipements installés à demeure et utilisées dans la maison.

Aération

Si votre logement fonctionne en ventilation naturelle :

- Une bonne aération permet de renouveler l'air intérieur et d'éviter la dégradation du bâti par l'humidité.
- Il est conseillé d'aérer quotidiennement le logement en ouvrant les fenêtres en grand sur une courte durée et nettoyez régulièrement les grilles d'entrée d'air et les bouches d'extraction s'il y a lieu.
- Ne bouchez pas les entrées d'air, sinon vous pourriez mettre votre santé en danger. Si elles vous gênent, faites appel à un professionnel.

Si votre logement fonctionne avec une ventilation mécanique contrôlée :

- Aérez périodiquement le logement.

Confort d'été

- Utilisez les stores et les volets pour limiter les apports solaires dans la maison le jour.
- Ouvrez les fenêtres en créant un courant d'air, la nuit pour rafraîchir.

Autres usages

Eclairage :

- Optez pour des lampes basse consommation (fluocompactes ou fluorescentes),
- Evitez les lampes qui consomment beaucoup trop d'énergie, comme les lampes à incandescence ou les lampes halogènes.

Diagnostics et Contrôles Techniques - Copropriétés – Urbanisme

- Nettoyez les lampes et les luminaires (abat-jour, vasques,..); poussiéreux, ils peuvent perdre jusqu'à 40 % de leur efficacité lumineuse.

ils consomment inutilement et augmentent votre facture d'électricité.

Bureautique/audiovisuel :

- Eteignez ou débranchez les appareils ne fonctionnant que quelques heures par jour (téléviseurs, magnétoscopes,...). En mode veille,

Electroménager (cuisson, réfrigération,...) :

- Optez pour les appareils de classe A ou supérieure (A+, A++,...).

Recommandations d'amélioration énergétique

Sont présentés dans le tableau suivant quelques mesures visant à réduire vos consommations d'énergie. Les consommations, économies, efforts et retours sur investissement proposés ici sont donnés à titre indicatif et séparément les uns des autres. Certains coûts d'investissement additionnels éventuels (travaux de finition,...) ne sont pas pris en compte. Ces valeurs devront impérativement être complétées avant réalisation des travaux par des devis d'entreprises. Enfin, il est à noter que certaines aides fiscales peuvent minimiser les coûts moyens annoncés (subventions, crédits d'impôts,...). La TVA est comptée au taux réduit de 5,5 %.

Mesures d'amélioration	Nouvelle consommation	Effort d'Investissement €	Economies ★	Rapidité du retour sur investissement ☀	Crédit d'impôts %
Remplacement des fenêtres existantes par des fenêtres en double vitrage peu émissif avec remplissage argon.	441	€€€	*	***	Choisir un isolant avec Ug 1,5 W/m² °K. - 15 % des dépenses TTC (subventions déduites, hors main d'œuvre) facturées et payées entre le 01/01/2010 et le 31/12/2013
Envisager la pose de convecteurs par des émetteurs rayonnant au minimum dans les pièces principales.	344	€€€€	**	*	
Si un ravalement est prévu, effectuer une isolation par l'extérieur (murs) avec des retours d'isolant au niveau des tableaux des baies quand cela est possible.	452	€	*	****	Choisir un isolant avec R > 2,4 m².K/W. - 25 % des dépenses TTC (subventions déduites, hors main d'œuvre) facturées et payées entre le 01/01/2010 et le 31/12/2013.

Economies	Effort d'investissement	Rapidité du retour sur investissement
★ : moins de 100 € TTC/an	€ : moins de 200 € TTC	☀☀☀☀ : moins de 5 ans
★★ : de 100 € à 200 € TTC/an	€€ : de 200 € à 1000 € TTC	☀☀☀ : de 5 à 10 ans
★★★ : de 200 à 300 € TTC/an	€€€ : de 1000 € à 5000 € TTC	☀☀ : de 10 à 15 ans
★★★★ : plus de 300 € TTC/an	€€€€ : plus de 5000 € TTC	☀ : plus de 15 ans

Les travaux sont à réaliser par un professionnel qualifié.

Pour aller plus loin, il existe des points info-énergie : http://www.ademe.fr/particuliers/PIE/liste_eie.asp

Vous pouvez peut-être bénéficier d'un crédit d'impôt pour réduire le prix d'achat des fournitures, pensez-y !
www.impots.gouv.fr

Pour plus d'informations : www.ademe.fr ou www.logement.gouv.fr



Etat de l'Installation Intérieure d'Electricité

Numéro de dossier : 1508/03/2019
Norme méthodologique employée : AFNOR NF C 16-600 (juillet 2017)
Date du repérage : 22/03/2019
Durée du repérage : 01 h 00

La présente mission consiste, suivant l'arrêté du 28 septembre 2017 et du 4 avril 2011, à établir un état de l'installation électrique, en vue d'évaluer les risques pouvant porter atteinte à la sécurité des personnes. (Application des articles L. 134-7, R134-10 et R134-11 du code de la construction et de l'habitation). En aucun cas, il ne s'agit d'un contrôle de conformité de l'installation vis-à-vis de la réglementation en vigueur.

A. - Désignation et description du local d'habitation et de ses dépendances

Localisation du local d'habitation et de ses dépendances :

Type d'immeuble : **Appartement**
Adresse : **Résidence les Amandiers, Le Village Camarguais, Village 8**
Commune : **13200 ARLES (France)**
Département : **Bouches-du-Rhône**
Référence cadastrale : **Références cadastrales non communiquées Parcelle numéro : NC,**
Désignation et situation du ou des lot(s) de copropriété :
Bat. E ; Etage 0; Porte 823 Lot numéro 52,
Périmètre de repérage : **Un Appartement de type 1**
Année de construction : **N.C**

B. - Identification du donneur d'ordre

Identité du donneur d'ordre :

Nom et prénom : **ARLES AMANDIERS DEVELOPPEMENT**

Qualité du donneur d'ordre (sur déclaration de l'intéressé) : **Propriétaire**

Propriétaire du local d'habitation et de ses dépendances :

Nom et prénom : **ARLES AMANDIERS DEVELOPPEMENT**

C. - Identification de l'opérateur ayant réalisé l'intervention et signé le rapport

Identité de l'opérateur de diagnostic :

Nom et prénom : **TENA Vincent**
Raison sociale et nom de l'entreprise : **Alpes diagnostics**
Adresse : **240 montée des vraies richesses**
..... **04100 Manosque**
Numéro SIRET : **79407123300017**
Désignation de la compagnie d'assurance : **Axa assurances**
Numéro de police et date de validité : **6046945004 /**

Le présent rapport est établi par une personne dont les compétences sont certifiées par **B.2.C** le **23/05/2018** jusqu'au **22/05/2023**. (Certification de compétence **B2C-0136**)

D. – Rappel des limites du champ de réalisation de l'état de l'installation intérieure d'électricité

L'état de l'installation intérieure d'électricité porte sur l'ensemble de l'installation intérieure d'électricité à basse tension des locaux à usage d'habitation située en aval de l'appareil général de commande et de protection de cette installation. Il ne concerne pas les matériels d'utilisation amovibles, ni les circuits internes des matériels d'utilisation fixes, destinés à être reliés à l'installation électrique fixe, ni les installations de production ou de stockage par batteries d'énergie électrique du générateur jusqu'au point d'injection au réseau public de distribution d'énergie ou au point de raccordement à l'installation intérieure. Il ne concerne pas non plus les circuits de téléphonie, de télévision, de réseau informatique, de vidéophonie, de centrale d'alarme, etc., lorsqu'ils sont alimentés en régime permanent sous une tension inférieure ou égale à 50 V en courant alternatif et 120 V en courant continu.

L'intervention de l'opérateur réalisant l'état de l'installation intérieure d'électricité ne porte que sur les constituants visibles, visitables, de l'installation au moment du diagnostic. Elle s'effectue sans démontage de l'installation électrique (hormis le démontage des capots des tableaux électriques lorsque cela est possible) ni destruction des isolants des câbles.

Des éléments dangereux de l'installation intérieure d'électricité peuvent ne pas être repérés, notamment :

- les parties de l'installation électrique non visibles (incorporées dans le gros œuvre ou le second œuvre ou masquées par du mobilier) ou nécessitant un démontage ou une détérioration pour pouvoir y accéder (boîtes de connexion, conduits, plinthes, goulottes, huisseries, éléments chauffants incorporés dans la maçonnerie, luminaires des piscines plus particulièrement) ;
- les parties non visibles ou non accessibles des tableaux électriques après démontage de leur capot ;
- inadéquation entre le courant assigné (calibre) des dispositifs de protection contre les surintensités et la section des conducteurs sur toute la longueur des circuits;

E. – Synthèse de l'état de l'installation intérieure d'électricité**E.1. Anomalies et/ou constatations diverses relevées**

- L'installation intérieure d'électricité ne comporte **aucune anomalie** et ne fait pas l'objet de constatations diverses.
- L'installation intérieure d'électricité ne comporte **aucune anomalie**, mais fait l'objet de **constatations diverses**.
L'installation intérieure d'électricité **comporte une ou des anomalies**. Il est recommandé au propriétaire de les supprimer en consultant dans les meilleurs délais un installateur électricien qualifié afin d'éliminer les dangers qu'elle(s) présente(nt). L'installation ne fait pas l'objet de constatations diverses.
- L'installation intérieure d'électricité **comporte une ou des anomalies**. Il est recommandé au propriétaire de les supprimer en consultant dans les meilleurs délais un installateur électricien qualifié afin d'éliminer les dangers qu'elle(s) présente(nt). L'installation fait également l'objet de **constatations diverses**.

E.2. Les domaines faisant l'objet d'anomalies sont :

- 1. L'appareil général de commande et de protection et de son accessibilité.
- 2. La protection différentielle à l'origine de l'installation électrique et sa sensibilité appropriée aux conditions de mise à la terre.
- 3. La prise de terre et l'installation de mise à la terre.
- 4. La protection contre les surintensités adaptée à la section des conducteurs, sur chaque circuit.
- 5. La liaison équipotentielle dans les locaux contenant une baignoire ou une douche.
- 6. Les règles liées aux zones dans les locaux contenant une baignoire ou une douche.
- 7. Des matériels électriques présentant des risques de contacts directs.
- 8.1 Des matériels électriques vétustes, inadaptés à l'usage.
- 8.2 Des conducteurs non protégés mécaniquement.
- 9. Des appareils d'utilisation situés dans les parties communes et alimentés depuis la partie privative ou des appareils d'utilisation situés dans la partie privative et alimentés depuis les parties communes.
- 10. La piscine privée ou le bassin de fontaine.

E.3. Les constatations diverses concernent :

- Des installations, parties d'installations ou spécificités non couvertes par le présent diagnostic.
- Des points de contrôle n'ayant pu être vérifiés.
- Des constatations concernant l'installation électrique et/ou son environnement.

F. - Anomalies identifiées

N° Article (1)	Libellé et localisation (*) des anomalies	N° Article (2)	Libellé des mesures compensatoires (3) correctement mises en œuvre
Néant	-		

(1) Référence des anomalies selon la norme ou la spécification technique utilisée.

(2) Référence des mesures compensatoires selon la norme ou la spécification technique utilisée.

(3) Une mesure compensatoire est une mesure qui permet de limiter un risque de choc électrique lorsque les règles fondamentales de sécurité ne peuvent s'appliquer pleinement pour des raisons soit économiques, soit techniques, soit administratives. Le numéro d'article et le libellé de la mesure compensatoire sont indiqués en regard de l'anomalie concernée.

(*) Avertissement : la localisation des anomalies n'est pas exhaustive. Il est admis que l'opérateur de diagnostic ne procède à la localisation que d'une anomalie par point de contrôle. Toutefois, cet avertissement ne concerne pas le test de déclenchement des dispositifs différentiels.

G.1. - Informations complémentaires

Article (1)	Libellé des informations
B11 a1	L'ensemble de l'installation électrique est protégé par au moins un dispositif différentiel à haute sensibilité inf. ou égal à 30 mA.
B11 b1	L'ensemble des socles de prise de courant est de type à obturateur.
B11 c1	L'ensemble des socles de prise de courant possède un puits de 15 mm.

(1) Référence des informations complémentaires selon la norme ou la spécification technique utilisée.

G.2. - Constatations diverses

Constatation type E1. - Installations, partie d'installation ou spécificités non couvertes

E1 d) le logement étant situé dans un immeuble collectif d'habitation :

- L'installation de mise à la terre située dans les parties communes de l'immeuble collectif d'habitation (prise de terre, conducteur de terre, borne ou barrette principale de terre, liaison équipotentielle principale, conducteur principal de protection et la ou les dérivation(s) éventuelle(s) de terre situées en parties communes de l'immeuble d'habitation) : plus précisément, il n'a pas été contrôlé son existence ni ses caractéristiques

- Les parties d'installation électrique situées dans les parties communes alimentant les matériels d'utilisation placés dans la partie privative : plus précisément, il n'a pas été contrôlé l'état, l'existence de l'ensemble des mesures de protection contre les contacts indirects et surintensités appropriées

Constatation type E2. - Points de contrôle du diagnostic n'ayant pu être vérifiés

N° Article (1)	Libellé des points de contrôle n'ayant pu être vérifiés selon norme NF C 16-600 - Annexe C	Motifs
B3.3.1 b	B3 - Prise de terre et installation de mise à la terre Article : Elément constituant la prise de terre approprié	Contrôle impossible: prise de terre non visible (cette dernière est située dans les parties communes); Vérifier auprès de la copropriété l'existence d'une prise de terre.
B3.3.1 c	B3 - Prise de terre et installation de mise à la terre Article : Prises de terre multiples interconnectées même bâtiment.	Contrôle impossible: prise de terre non visible (cette dernière est située dans les parties communes); Vérifier auprès de la copropriété l'existence d'une prise de terre.
B3.3.2 a	B3 - Prise de terre et installation de mise à la terre Article : Présence d'un conducteur de terre	Contrôle impossible: prise de terre non visible (cette dernière est située dans les parties communes); Vérifier auprès de la copropriété l'existence d'une prise de terre.

N° Article (1)	Libellé des points de contrôle n'ayant pu être vérifiés selon norme NF C 16-600 – Annexe C	Motifs
B3.3.2 b	B3 - Prise de terre et installation de mise à la terre Article : Section du conducteur de terre satisfaisante	Contrôle impossible: prise de terre non visible (cette dernière est située dans les parties communes); Vérifier auprès de la copropriété l'existence d'une prise de terre.
B3.3.3 a	B3 - Prise de terre et installation de mise à la terre Article : Qualité satisfaisante de la connexion du conducteur de terre, de la liaison équipotentielle principale, du conducteur principal de protection, sur la borne ou barrette de terre principale	Contrôle impossible: prise de terre non visible (cette dernière est située dans les parties communes); Vérifier auprès de la copropriété l'existence d'une prise de terre.
B3.3.4 a	B3 - Prise de terre et installation de mise à la terre Article : Connexions assurés entre les élts conducteurs et/ou canalisations métalliques et la LEP ≤ 2 ohms	Contrôle impossible: prise de terre non visible (cette dernière est située dans les parties communes); Vérifier auprès de la copropriété l'existence d'une prise de terre.
B3.3.4 b	B3 - Prise de terre et installation de mise à la terre Article : Section satisfaisante du conducteur de liaison équipotentielle principale	Contrôle impossible: prise de terre non visible (cette dernière est située dans les parties communes); Vérifier auprès de la copropriété l'existence d'une prise de terre.
B3.3.5 c	B3 - Prise de terre et installation de mise à la terre Article : Eléments constituant le conducteur principal de protection appropriés	Contrôle impossible: prise de terre non visible (cette dernière est située dans les parties communes); Vérifier auprès de la copropriété l'existence d'une prise de terre.
B3.3.5 d	B3 - Prise de terre et installation de mise à la terre Article : Continuité satisfaisante du conducteur principal de protection	Contrôle impossible: prise de terre non visible (cette dernière est située dans les parties communes); Vérifier auprès de la copropriété l'existence d'une prise de terre.

(1) Référence des constatations diverses selon la norme ou la spécification technique utilisée.

Constatation type E3. - Constatations concernant l'installation électrique et/ou son environnement

Néant

H. – Identification des parties du bien (pièces et emplacements) n'ayant pu être visitées et justification :

Néant

Nota : Le présent rapport est établi par une personne dont les compétences sont certifiées par **B.2.C - 16 rue Eugène Delacroix 67200 STRASBOURG (détail sur www.cofrac.fr programme n°4-4-11)**

Dates de visite et d'établissement de l'état :

Visite effectuée le : **22/03/2019**

Etat rédigé à **ARLES**, le **22/03/2019**

Par : **TENA Vincent**



Signature du représentant :

I. - Objectif des dispositions et description des risques encourus en fonction des anomalies identifiées

Correspondance avec le domaine d'anomalies (1)	Objectif des dispositions et description des risques encourus
B.1	Appareil général de commande et de protection : Cet appareil, accessible à l'intérieur du logement, permet d'interrompre, en cas d'urgence, en un lieu unique, connu et accessible, la totalité de la fourniture de l'alimentation électrique. Son absence, son inaccessibilité ou un appareil inadapté ne permet pas d'assurer cette fonction de coupure en cas de danger (risque d'électrification, voire d'électrocution), d'incendie ou d'intervention sur l'installation électrique.
B.2	Protection différentielle à l'origine de l'installation : Ce dispositif permet de protéger les personnes contre les risques de choc électrique lors d'un défaut d'isolement sur un matériel électrique. Son absence ou son mauvais fonctionnement peut être la cause d'une électrification, voire d'une électrocution.
B.3	Prise de terre et installation de mise à la terre : Ces éléments permettent, lors d'un défaut d'isolement sur un matériel électrique, de dévier à la terre le courant de défaut dangereux qui en résulte. L'absence de ces éléments ou leur inexistence partielle peut être la cause d'une électrification, voire d'une électrocution.
B.4	Protection contre les surintensités : Les disjoncteurs divisionnaires ou coupe-circuits à cartouche fusible, à l'origine de chaque circuit, permettent de protéger les conducteurs et câbles électriques contre les échauffements anormaux dus aux surcharges ou courts-circuits. L'absence de ces dispositifs de protection ou leur calibre trop élevé peut être à l'origine d'incendies.
B.5	Liaison équipotentielle dans les locaux contenant une baignoire ou une douche : Elle permet d'éviter, lors d'un défaut, que le corps humain ne soit traversé par un courant électrique dangereux. Son absence privilégie, en cas de défaut, l'écoulement du courant électrique par le corps humain, ce qui peut être la cause d'une électrification, voire d'une électrocution.
B.6	Règles liées aux zones dans les locaux contenant une baignoire ou une douche : Les règles de mise en œuvre de l'installation électrique à l'intérieur de tels locaux permettent de limiter le risque de chocs électriques, du fait de la réduction de la résistance électrique du corps humain lorsque celui-ci est mouillé ou immergé. Le non-respect de celles-ci peut être la cause d'une électrification, voire d'une électrocution.
B.7	Matériels électriques présentant des risques de contact direct : Les matériels électriques dont des parties nues sous tension sont accessibles (matériels électriques anciens, fils électriques dénudés, bornes de connexion non placées dans une boîte équipée d'un couvercle, matériels électriques cassés...) présentent d'importants risques d'électrification, voire d'électrocution.
B.8	Matériels électriques vétustes ou inadaptés à l'usage : Ces matériels électriques, lorsqu'ils sont trop anciens, n'assurent pas une protection satisfaisante contre l'accès aux parties nues sous tension ou ne possèdent plus un niveau d'isolement suffisant. Lorsqu'ils ne sont pas adaptés à l'usage que l'on veut en faire, ils deviennent très dangereux lors de leur utilisation. Dans les deux cas, ces matériels présentent d'importants risques d'électrification, voire d'électrocution.
B.9	Appareils d'utilisation situés dans des parties communes et alimentés depuis les parties privatives : Lorsque l'installation électrique issue de la partie privative n'est pas mise en œuvre correctement, le contact d'une personne avec la masse d'un matériel électrique en défaut ou une partie active sous tension peut être la cause d'électrification, voire d'électrocution.
B.10	Piscine privée ou bassin de fontaine : Les règles de mise en œuvre de l'installation électrique et des équipements associés à la piscine ou au bassin de fontaine permettent de limiter le risque de chocs électriques, du fait de la réduction de la résistance électrique du corps humain lorsque celui-ci est mouillé ou immergé. Le non-respect de celles-ci peut être la cause d'une électrification, voire d'une électrocution.

(1) Référence des anomalies selon la norme ou spécification technique utilisée.

J. - Informations complémentaires

Correspondance avec le groupe d'informations (1)	Objectif des dispositions et description des risques encourus
B.11	<p>Dispositif(s) différentiel(s) à haute sensibilité protégeant l'ensemble de l'installation électrique : L'objectif est d'assurer rapidement la coupure du courant de l'installation électrique ou du circuit concerné, dès l'apparition d'un courant de défaut même de faible valeur. C'est le cas notamment lors de la défaillance occasionnelle (telle que l'usure normale ou anormale des matériels, l'imprudence ou le défaut d'entretien, la rupture du conducteur de mise à la terre d'un matériel électrique) des mesures classiques de protection contre les risques d'électrification, voire d'électrocution.</p> <p>Socles de prise de courant de type à obturateurs : Socles de prise de courant de type à obturateurs : l'objectif est d'éviter l'introduction, en particulier par un enfant, d'un objet dans une alvéole d'un socle de prise de courant sous tension pouvant entraîner des brûlures graves et/ ou l'électrification, voire l'électrocution.</p> <p>Socles de prise de courant de type à puits : La présence d'un puits au niveau d'un socle de prise de courant évite le risque d'électrification, voire d'électrocution, au moment de l'introduction des fiche mâles non isolées d'un cordon d'alimentation.</p>

(1) Référence des informations complémentaires selon la norme ou spécification technique utilisée.

Annexe - Photos



Photo PhEle001

Libellé de l'information complémentaire : L'ensemble de l'installation électrique est protégé par au moins un dispositif différentiel à haute sensibilité inf. ou égal à 30 mA.

Recommandations relevant du devoir de conseil de professionnel

Néant

Règles élémentaires de sécurité et d'usage à respecter (liste non exhaustive)

L'électricité constitue un danger invisible, inodore et silencieux et c'est pourquoi il faut être vigilant quant aux risques qu'elle occasionne (incendie, électrisation, électrocution). Restez toujours attentif à votre installation électrique, vérifiez qu'elle soit et reste en bon état.

Pour limiter les risques, il existe des moyens de prévention simples :

- Ne jamais manipuler une prise ou un fil électrique avec des mains humides
- Ne jamais tirer sur un fil électrique pour le débrancher
- Débrancher un appareil électrique avant de le nettoyer
- Ne jamais toucher les fiches métalliques d'une prise de courant
- Ne jamais manipuler un objet électrique sur un sol humide ou mouillé

Rapport de constat de l'état parasitaire dans les immeubles bâtis et non bâtis et sur les ouvrages

Numéro de dossier : 1508/03/2019
Norme méthodologique employée : AFNOR NF P 03-200 – Mai 2016
Date du repérage : 22/03/2019
Durée du repérage : 01 h 00

A. - Désignation du ou des bâtiments

Localisation du ou des bâtiments :

Département : **Bouches-du-Rhône**

Adresse : **Résidence les Amandiers, Le Village Camarguais, Village 8**

Commune : **13200 ARLES (France)**

Références cadastrales non communiquées Parcelle numéro : NC,

Désignation et situation du ou des lot(s) de copropriété :

Bat. E; Etage 0; Porte 823 Lot numéro 52,

Documents fournis : **Néant**

Désignation du (ou des) bâtiment(s) et périmètre de repérage : **Habitation (partie privative d'immeuble)**

Un Appartement de type 1

Situation du bien en regard d'un arrêté préfectoral pris en application de l'article L 133-5 du CCH délimitant les zones contaminées ou susceptibles de l'être à court terme par les termites et L 133-8 du CCH délimitant les zones de présence d'un risque de mэрule : **Le bien est situé dans une zone soumise à un arrêté préfectoral.**

B. - Désignation du client

Désignation du client :

Nom et prénom : **ARLES AMANDIERS DEVELOPPEMENT**

Si le client n'est pas le donneur d'ordre :

Qualité du donneur d'ordre (sur déclaration de l'intéressé) :

Propriétaire

Nom et prénom : **ARLES AMANDIERS DEVELOPPEMENT**

C. - Désignation de l'opérateur de diagnostic

Identité de l'opérateur de diagnostic :

Nom et prénom : **TENA Vincent**

Raison sociale et nom de l'entreprise : **Alpes diagnostics**

Adresse : **240 montée des vraies richesses, 04100 Manosque**

Numéro SIRET : **79407123300017**

Désignation de la compagnie d'assurance : ... **Axa assurances**

Numéro de police et date de validité : **6046945004 /**

Conclusion : Il n'a pas été repéré d'indice de présence d'agents de dégradation biologique du bois.

D. - Identification des parties d'immeubles ou de l'ouvrage visitées et résultat du constat (identification des éléments infestés ou ayant été infestés et de ceux qui ne le sont pas) ainsi que des agents de dégradation biologique :

Liste des pièces visitées

Parties d'immeubles bâties ou non bâties visitées	OUVRAGES parties d'ouvrages et éléments examinés	RESULTAT des constatations termites	RESULTAT constatations des insecte(s) à larves xylophages	RESULTAT constatations des champignons lignivores
Coin nuit	Sol - Dalle de sol	-	-	-
	Plinthes - Bois et Peinture	-	-	-
	Mur - Enduit et Peinture	-	-	-
	Plafond - Enduit et Peinture	-	-	-
	Porte (P1) - Bois et Peinture	-	-	-
Salle de bain	Sol - Carrelage	-	-	-
	Mur - Faïence	-	-	-
	Fenêtre (F1) - Bois et Peinture	-	-	-
	Plafond - enduit et Peinture	-	-	-
	Porte (P1) - bois et Peinture	-	-	-
Wc	Sol - Dalle de sol	-	-	-
	Plinthes - bois et Peinture	-	-	-
	Mur - Enduit et Peinture	-	-	-
	Plafond - enduit et Peinture	-	-	-
	Porte (P1) - bois et Peinture	-	-	-
Gaine technique	Sol - béton	-	-	-
	Mur - placoplâtre	-	-	-
	Plafond - enduit et Peinture	-	-	-
	Porte (P1) - bois et Peinture	-	-	-
Pièce principale	Sol - Dalle de sol	-	-	-
	Plinthes - bois et Peinture	-	-	-
	Mur - Enduit et peinture et faïence	-	-	-
	Plafond - enduit et peinture	-	-	-
	Fenêtre coulissante intérieure (F1) - Métal	-	-	-
	Fenêtre coulissante extérieure (F1) - Métal	-	-	-
	Porte (P1) - bois et Peinture	-	-	-
Placard	Sol - Dalle de sol	-	-	-
	Plinthes - bois et Peinture	-	-	-
	Mur - enduit et Peinture	-	-	-
	Plafond - enduit et peinture	-	-	-
	Porte coulissante (P1) - PVC	-	-	-
Terrasse	Sol - Béton	-	-	-
	Mur - Crépi	-	-	-

« - » : absence d'indice d'infestation par un agent de dégradation biologique du bois

Nota : Le présent constat n'a de valeur que pour la date de la visite et est exclusivement limité au constat de présence ou d'absence d'agents de dégradation biologique du bois.

E. - Identification des parties d'immeubles n'ayant pu être visitées et justification :

Néant

F. - Identification des ouvrages, parties d'ouvrages et éléments qui n'ont pas été examinés et justification :

Localisation	Liste des ouvrages, parties d'ouvrages	Motif
Néant	-	

Nota : notre cabinet s'engage à retourner sur les lieux afin de compléter le constat aux parties d'immeubles non visités, dès lors que les dispositions permettant un contrôle des zones concernées auront été prises par le propriétaire ou son mandataire.

G. - Constatations diverses :

Localisation	Liste des ouvrages, parties d'ouvrages	Observations et constatations diverses
Général	-	Le diagnostic se limite aux zones rendues visibles et accessibles par le propriétaire Les zones situées derrière les doublages des murs et plafonds n'ont pas été visitées par défaut d'accès Nous nous engageons, lors d'une autre visite, à compléter le diagnostic sur les zones ayant été rendues accessibles

H. - Moyens d'investigation utilisés :

La mission et son rapport sont exécutés conformément à la norme AFNOR NF P 03-200 – Mai 2016.

L'intervention n'a pas eu pour but de donner un diagnostic de la résistance mécanique des bois et matériaux

Sondage manuel systématique à l'aide d'un poinçon.

Utilisation d'un ciseau à bois en cas de constatation de dégradations.

À l'extérieur une hachette est utilisée pour sonder le bois mort.

Pour chacun des éléments inspectés, le type d'outil utilisé est précisé

Documents remis par le donneur d'ordre à l'opérateur de repérage :

Néant

Informations communiquées à l'opérateur par le donneur d'ordre, concernant des traitements antérieurs ou une présence de termites dans le bâtiment :

Néant

Représentant du propriétaire (accompagnateur) :

Sans accompagnateur

Commentaires (Ecart par rapport à la norme, ...) :

Néant

I. - Conclusions :

Conclusion relative à la présence de termites :

Il n'a pas été repéré d'indice d'infestation de termites.

Nota 1 : Dans le cas de la présence de termites, il est rappelé l'obligation de déclaration en mairie de l'infestation prévue aux articles L.133-4 et R. 133-3 du code de la construction et de l'habitation. Pour faciliter cette déclaration, un modèle de déclaration peut vous être fourni sur demande.

Conclusion relative à la présence d'autres agents de dégradation du bois :

Il n'a pas été repéré d'indice de présence d'autres agents de dégradation biologique du bois.

Nota 2 : Dans le cas de la présence de mэрule, il est rappelé l'obligation de déclaration en mairie de l'infestation prévue à l'article L 133-7 du code de la construction et de l'habitation. Pour faciliter cette déclaration, un modèle de déclaration peut vous être fourni sur demande.

Récapitulatif des agents de dégradation observés :

Termites :

Agents de dégradation	Traces observées	Localisation
Néant	-	-

Parasites :

Agents de dégradation	Traces observées	Localisation
Néant	-	-

Champignons :

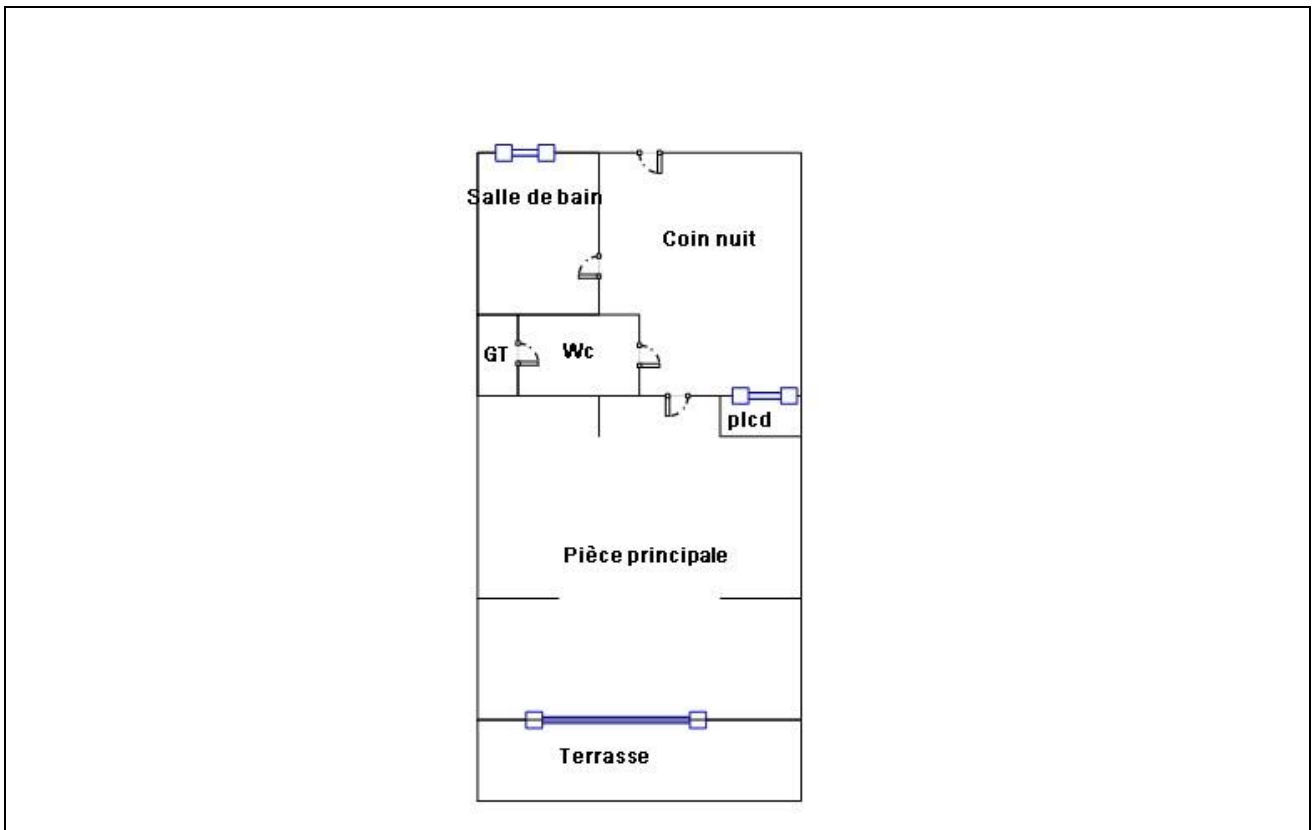
Agents de dégradation	Traces observées	Localisation
Néant	-	-

L'identification détaillée de l'immeuble visité figure en partie D de ce rapport de repérage.

Fait à **ARLES**, le **22/03/2019**
Par : **TENA Vincent**



Annexe – Plans – croquis



Annexe – Assurance / Certifications

Votre Assurance

▶ RCE PRESTATAIRES



SARL CT DIAGNOSTICS
240 MTE DES VRAIES RICHESSES
04100 MANOSQUE FR

COURTIER

CARENE ASSCES PACT OFFICE
9 PLACE BENOIT CREPU
BP 5004
69245 LYON CEDEX 05
Tél : 04 72 41 96 96
Fax : 04 72 40 99 96
Portefeuille : 0201351084

ATTESTATION

Vos références :

Contrat n° 6046945004
Client n° 0504736520

AXA France IARD, atteste que :

SARL CT DIAGNOSTICS
240 MTE DES VRAIES RICHESSES
04100 MANOSQUE

est titulaire d'un contrat d'assurance N° 6046945004 garantissant les conséquences pécuniaires de la responsabilité civile pouvant lui incomber du fait de l'exercice des activités suivantes :

Loi Carrez
L'état de l'installation intérieure de gaz
Etat parasitaire
Contrôle périodique amiante
Diagnostic amiante avant/après travaux / démolition
Diagnostic amiante avant vente
Dossier technique amiante
Exposition au plomb (CREP)
Recherche de plomb avant/après travaux
Risques naturels et technologiques
Diagnostic de performance énergétique
Etat de l'installation intérieure de l'électricité
Calcul des tantièmes et millièmes de copropriétés
Diagnostic technique SRU
Surface habitable (article R111-2 code de la construction)
Diagnostic métrage habitable (loi BOUTIN)

A l'exclusion de toutes activités relevant de l'exercice d'une profession réglementée autre telle que le conseil juridique ou la gestion immobilière et toutes activités de conseil et de bureau d'études.

La garantie s'exerce à concurrence des montants de garanties figurant dans le tableau ci-après.

AXA France IARD SA

Société anonyme au capital de 214 799 030 Euros
Siège social : 313, Terrasses de l'Arche - 92727 Nanterre Cedex 722.057.460 R.C.S. Nanterre
Entreprise régie par le Code des assurances - TVA intracommunautaire n° FR 14 722 057 460
Opérations d'assurances exonérées de TVA - art. 261-C CGI - sauf pour les garanties portées par AXA Assistance

1/3



Accréditation
n°4-0557
PORTÉE
DISPONIBLE SUR
www.cofrac.fr



N° de certification
B2C - 0136

CERTIFICATION attribuée à :

Monsieur Vincent TENA
Dans les domaines suivants :

Certification Amiante : Missions de repérage des matériaux et produits des listes A et B et l'évaluations périodiques de l'état de conservation des matériaux et produits de la liste A dans les bâtiments autres que ceux relevant de la mention.

Obtenu le : 27/11/2017

Valable jusqu'au : 26/11/2022*

Arrêté du 25 juillet 2016 définissant les critères de certification des compétences des personnes physiques opérateurs de repérages, d'évaluation périodique de l'état de conservation des matériaux et produits contenant de l'amiante, et d'examen visuel après travaux dans les immeubles bâtis et les critères d'accréditation des organismes de certification.

Certification Termites : Etat relatif à la présence de termites dans le bâtiment en métropole.

Obtenu le : 19/03/2018

Valable jusqu'au : 18/03/2023*

Arrêté du 30 octobre 2006 modifié définissant les critères de certification des compétences des personnes physiques réalisant l'état relatif à la présence de termites dans le bâtiment et les critères d'accréditation des organismes de certification.

Certification Gaz : Etat de l'installation intérieure de gaz

Obtenu le : 27/11/2017

Valable jusqu'au : 26/11/2022*

Arrêté du 6 avril 2007 modifié définissant les critères de certification des compétences des personnes physiques réalisant l'état de l'installation intérieure de gaz et les critères d'accréditation des organismes de certification.

Certification Electricité : Etat de l'installation intérieure d'électricité

Obtenu le : 23/05/2018

Valable jusqu'au : 22/05/2023*

Arrêté du 8 juillet 2008 modifié définissant les critères de certification des compétences des personnes physiques réalisant l'état de l'installation intérieure d'électricité et les critères d'accréditation des organismes de certification.

Certification Plomb : Constat de risque d'exposition au plomb (CREP)

Obtenu le : 23/05/2018

Valable jusqu'au : 22/05/2023*

Arrêté du 21 novembre 2006 modifié définissant les critères de certification des compétences des personnes physiques opérateurs des constats de risque d'exposition au plomb, des diagnostics du risque d'intoxication par le plomb des peintures ou des contrôles après travaux en présence de plomb, et les critères d'accréditation des organismes de certification.

Certification DPE : Diagnostic de performance énergétique d'habitations individuelles et de lots dans des bâtiments à usage principal d'habitation. Attestation de prise en compte de la réglementation thermique.

Obtenu le : 27/11/2017

Valable jusqu'au : 26/11/2022*

Arrêté du 16 octobre 2006 modifié définissant les critères de certification des compétences des personnes physiques réalisant le diagnostic de performance énergétique ou l'attestation de prise en compte de la réglementation thermique, et les critères d'accréditation des organismes de certification.

Fait à STRASBOURG, le 23 mai 2018

Responsable qualité,
Sandrine SCHNEIDER

*Sous réserve du respect des dispositions contractuelles et des résultats positifs de la surveillance.
La conformité de cette certification peut être vérifiée sur le site :
www.b2c-france.com

16 rue Eugène Delacroix • 67200 STRASBOURG • Tél : 03 88 22 21 97 • e-mail : b.2.c@orange.fr • www.b2c-france.com